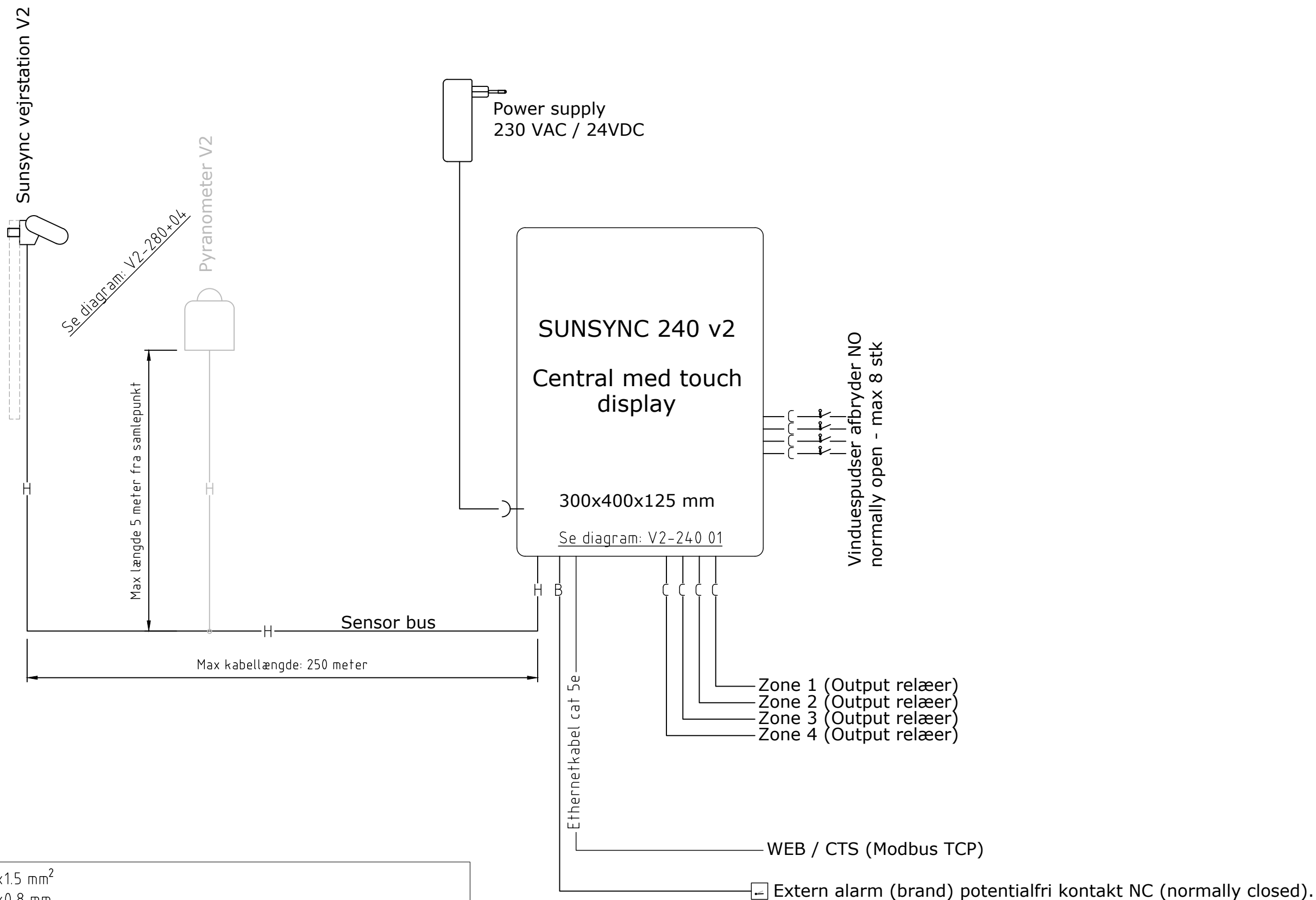


Kabel type A:	min. 3x1.5 mm ²
Kabel type B:	min. 2x0.8 mm
Kabel type C:	min. 3x0.8 mm
Kabel type D:	min. 2x0.8 mm (skærmet + parsnoet)
Kabel type H:	min. 4x0.8 mm (skærmet + parsnoet)
Anbefaling:	Certificeret KNX kabel for type C+D+H

Relæbokse, sensor extension box og central skal forsynes fra egne grupper.
Installationen skal udføres i.h.t. til maskindirektivet.

sunsync ™		Forhandles af: Blendex A/S Fischer Danmark A/S Kvint Blendex AS	blendex.dk fischer-danmark.dk kvintblendex.no
Sag: STANDARDDIAGRAM		Revision:	Sags.nr.:
Emne: Sunsync240 v2 (4 zoner) med sensor extension box og pyranometer		Mål: — Dato: 02.01.20 Sign.: pc	Tegn.nr.: V2-240 00A

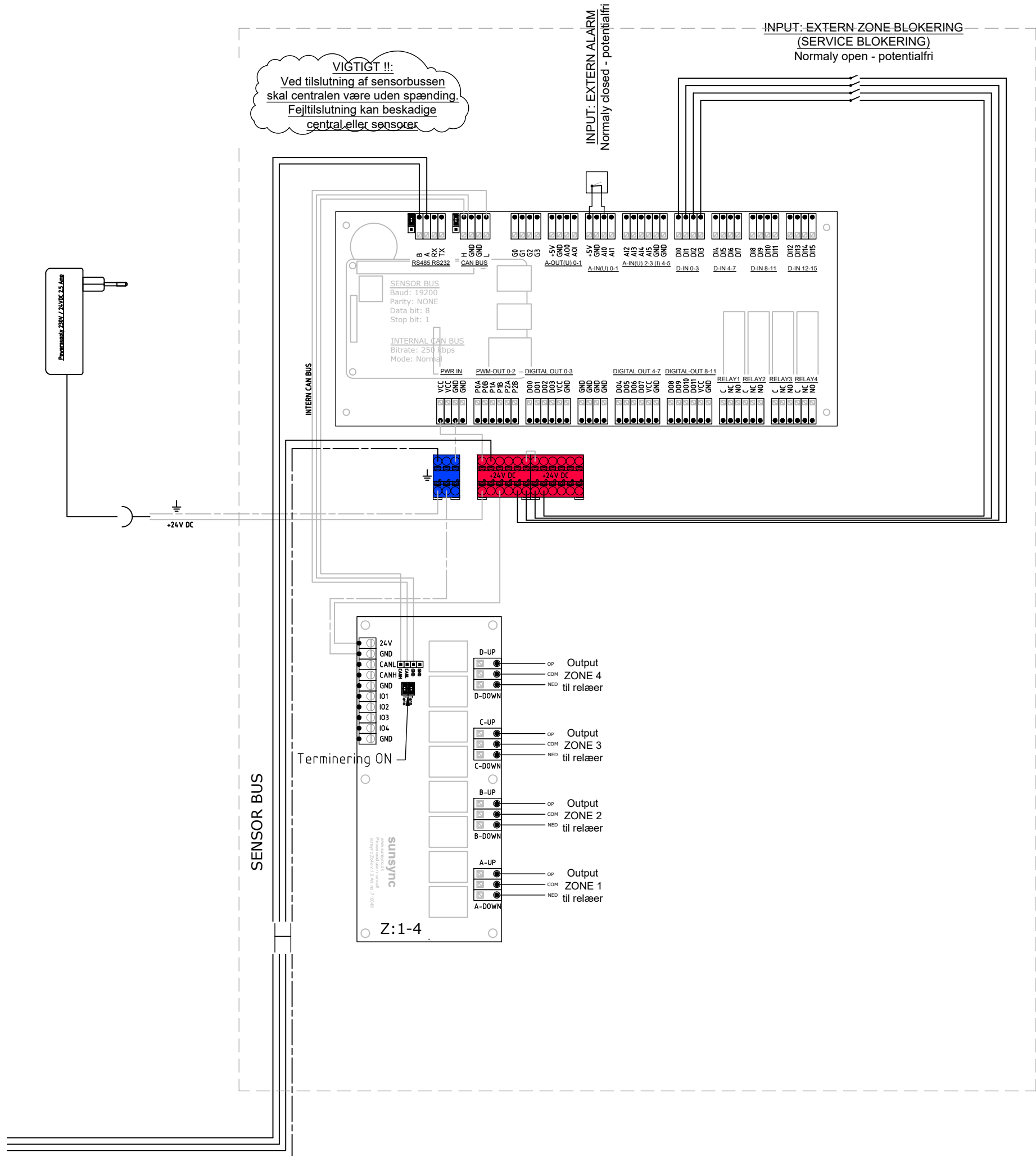


Kabel type A:	min. 3x1.5 mm ²
Kabel type B:	min. 2x0.8 mm
Kabel type C:	min. 3x0.8 mm
Kabel type D:	min. 2x0.8 mm (skærmet + parsnoet)
Kabel type H:	min. 4x0.8 mm (skærmet + parsnoet)
Anbefaling:	Certificeret KNX kabel for type C+D+H

Relæbokse og central skal forsynes fra egne grupper.
Installationen skal udføres i.h.t. til maskindirektivet.

sunsync ™		Forhandles af: Blendex A/S Fischer Danmark A/S Kvint Blendex AS	blendex.dk fischer-danmark.dk kvintblendex.no
Sag: STANDARDDIAGRAM	Emne: Sunsync240 v2 (4 zoner)	Mål: —	Revision: A: 17.03.20
		Dato: 02.01.20	Sags.nr.:
		Sign.: pc	Tegn.nr.: V2-240 00B

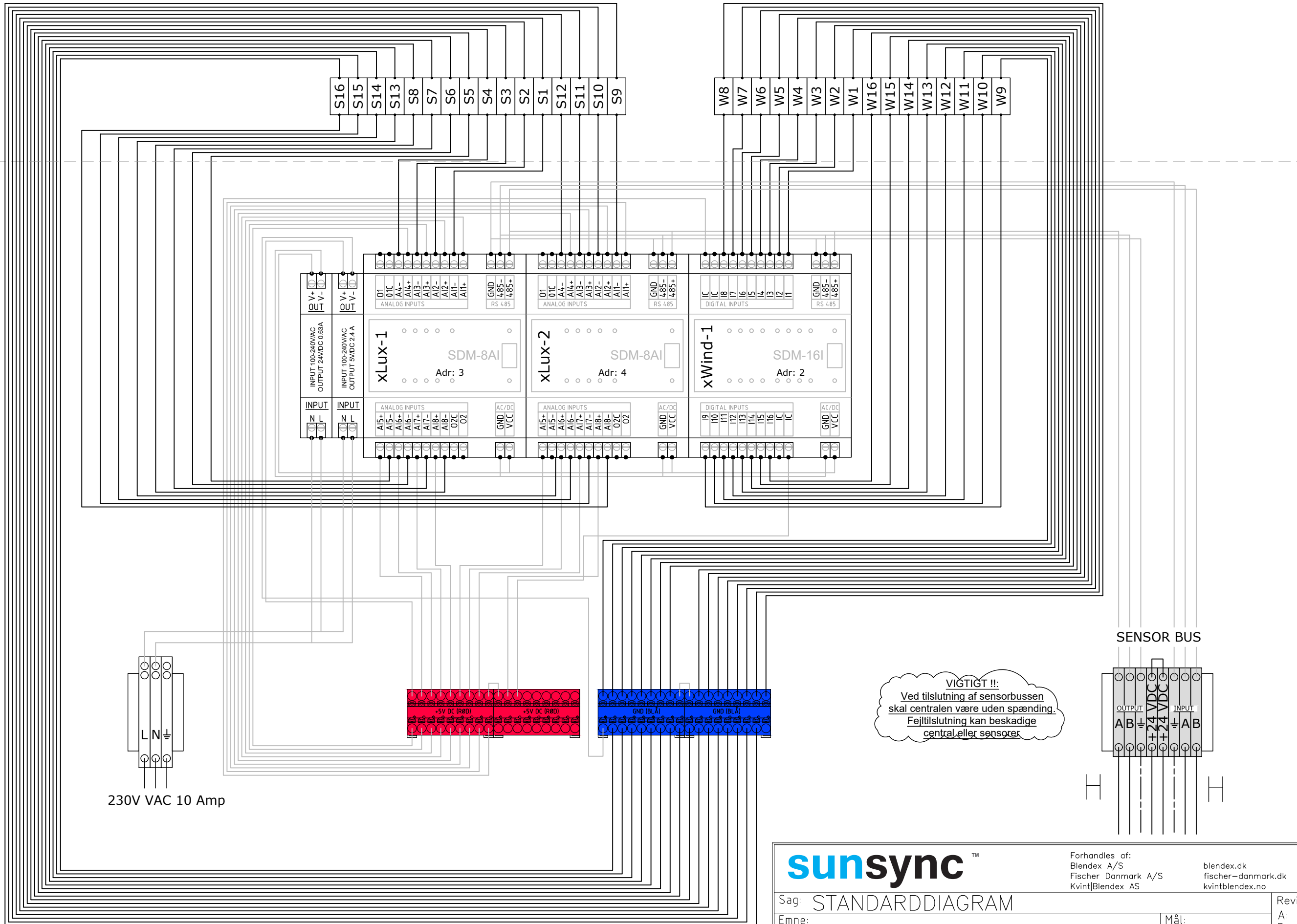
SUNSYNC 240 Central v2



		Forhandles af: Blendex A/S Fischer Danmark A/S Kvint Blendex AS		blendex.dk fischer-danmark.dk kvintblendex.no	
		Sag: STANDARDDIAGRAM Emne: Sunsync240 v2 (4 zoner) Diagram for sentral		Revision: A: B: C: D: E:	
		Mål: — Dato: 02.01.20 Sign.: pc		Sags.nr.: Tegn.nr.: V2-240 01	

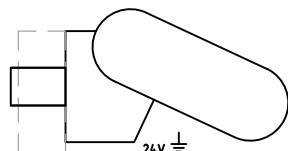
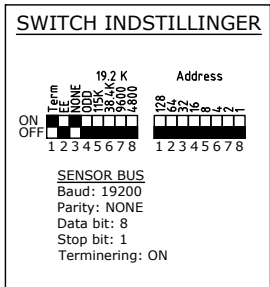
Solsensor S1 til S16 - kabel type D - max længde 100 m

Vindsensor W1 til W16 - kabel type D - max længde 100 m



		Forhandles af: Blendex A/S Fischer Danmark A/S Kvint Blendex AS		blendex.dk fischer-danmark.dk kvintblendex.no	
		Sag: STANDARDDIAGRAM Emne: Sunsync240 v2 (4 zoner) Diagram sensor extension box	Mål: — Dato: 02.01.20 Sign.: pc	Revision: A: B: C: D: E:	Sags.nr.: Tegn.nr.: V2-240 03

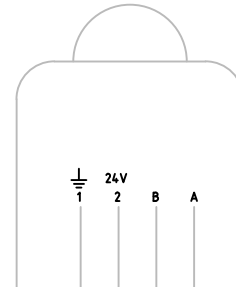
VEJRSTATION v2
 Type: P03/3-Modbus-GPS
 Adr: 1



VIGTIGT !!:
 Ved tilslutning af sensorbussen skal centralen være uden spænding. Fejltilslutning kan beskadige central eller sensorer

Extra tilbehør

PYRANOMETER v2
 Type: SR05-D1A3
 Adr: 99



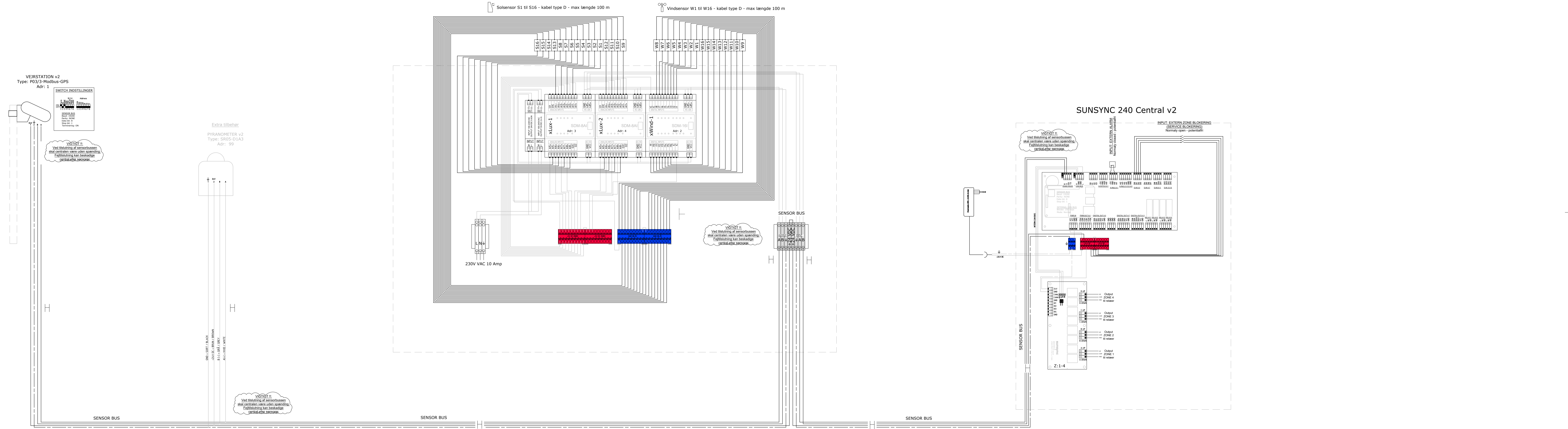
VIGTIGT !!:
 Ved tilslutning af sensorbussen skal centralen være uden spænding. Fejltilslutning kan beskadige central eller sensorer

SENSOR BUS

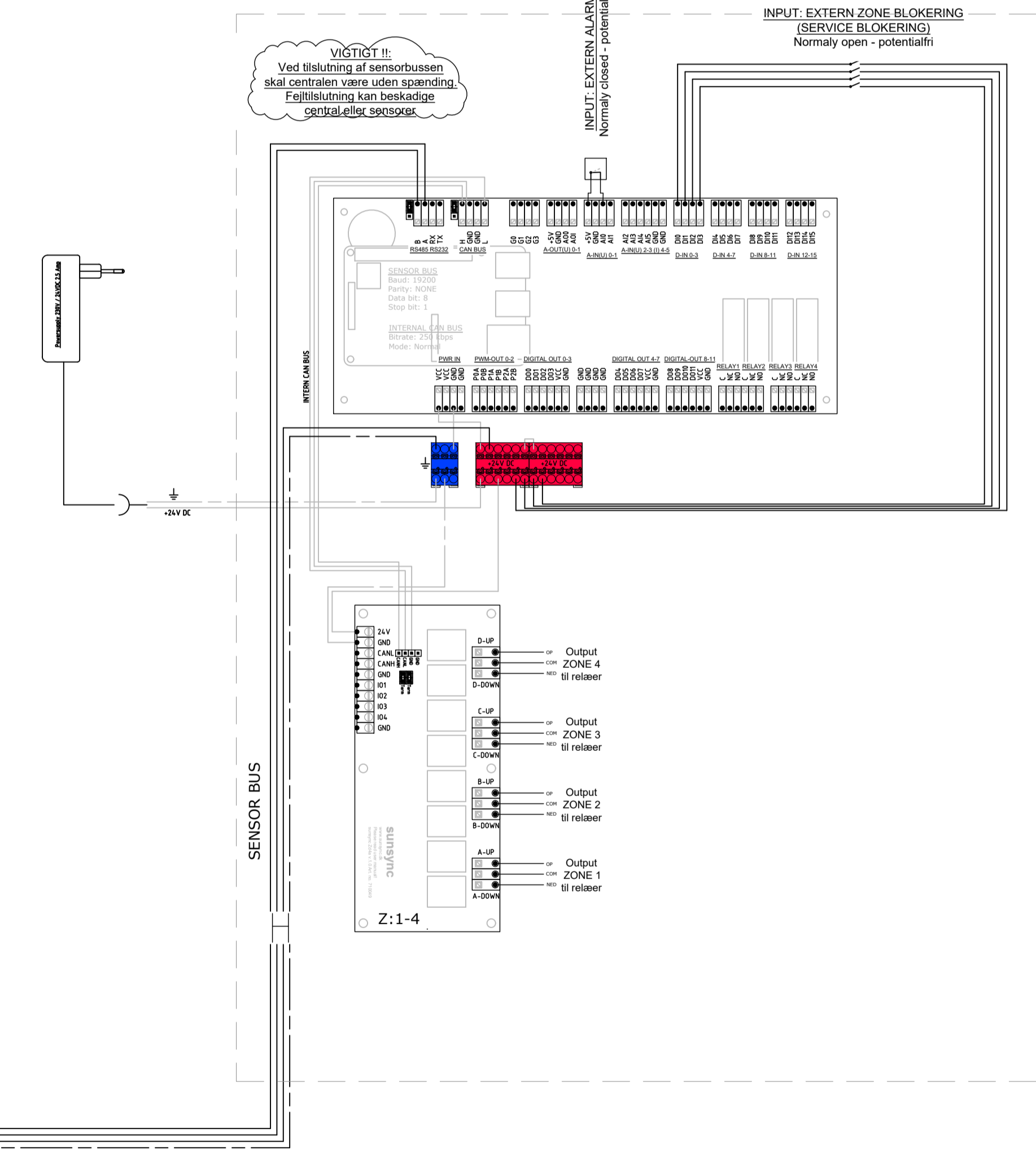
GND = SORT / BLACK
 +24V DC = BRUN / BROWN
 B (-) = GRÅ / GREY
 A (+) = HVID / WHITE

sunsync ™		Forhandles af: Blendex A/S Fischer Danmark A/S Kvint Blendex AS		blendex.dk fischer-danmark.dk kvintblendex.no	
Sag: STANDARDDIAGRAM			Revision:		Sags.nr.:
Emne: Sunsync240 v2 (4 zoner) Diagram pyranometer og vejrstation			Mål: —	A:	Tegn.nr.: V2-240 04
			Dato: 02.01.20	B:	
			Sign: pc	C:	
				D:	
				E:	

SUNSYNC SENSOR
EXTENSION BOX v2



SUNSYNC 240 Central v2



Kabel type A:	min. 3x15 mm ²
Kabel type B:	min. 2x0.8 mm
Kabel type C:	min. 3x0.8 mm
Kabel type D:	min. 2x0.8 mm (skærmet + parsnoet)
Kabel type H:	min. 4x0.8 mm (skærmet + parsnoet)
Anbefaling:	Certificeret KNX kabel for type C-D-H

- Data:
1. Spænding: 230V./ 10A 50Hz
 2. Styrespænding: Svagstrøm IB signal
 3. Motorudgang max. 250V. / 3,15 Amp pr. udgang
 4. Temperaturområde: 0 - 40°C (monteres indendørs)

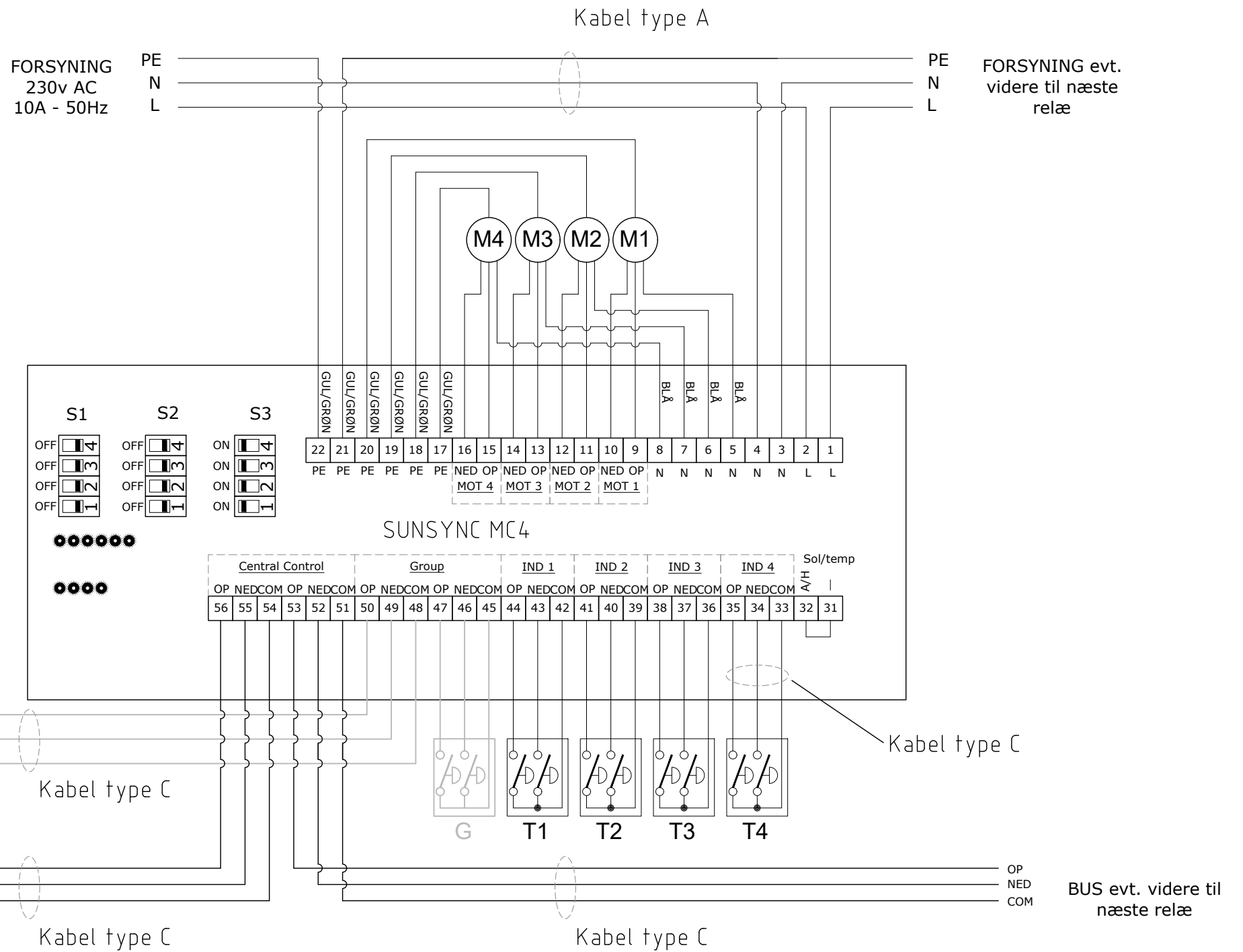
NB:
 Motorer må ikke parrallelkobles!
 Kun een motor pr. udgang!

HUSK at kontrollere indstilling af switches!!

Switch S1				
Mode	1	2	3	4
SunSync	OFF	OFF	OFF	OFF
Vestam.	OFF	OFF	OFF	ON

Gruppetryk evt. videre til næste relæ

BUS



Kabel type A:	min. 3x1.5 mm ²
Kabel type B:	min. 2x0.8 mm
Kabel type C:	min. 3x0.8 mm
Kabel type D:	min. 2x0.8 mm (skærmet + parsnoet)
Kabel type H:	min. 4x0.8 mm (skærmet + parsnoet)
Anbefaling:	Certificeret KNX kabel for type C+D+H

sunsync™

Forhandles af:
 Blendex A/S
 Fischer Danmark A/S
 Kvint|Blendex AS

blendex.dk
 fischer-danmark.dk
 kvintblendex.no

Sag: STANDARDDIAGRAM

Emne:
 Tilslutningsdiagram Sunsync MC4

Mål: —
 Dato: 02.01.20
 Sign.: pc

Revision: Sags.nr.:

A:
 B:
 C:
 D:
 E:
 Tegn.nr.:
 V2-MC4-01

Data:

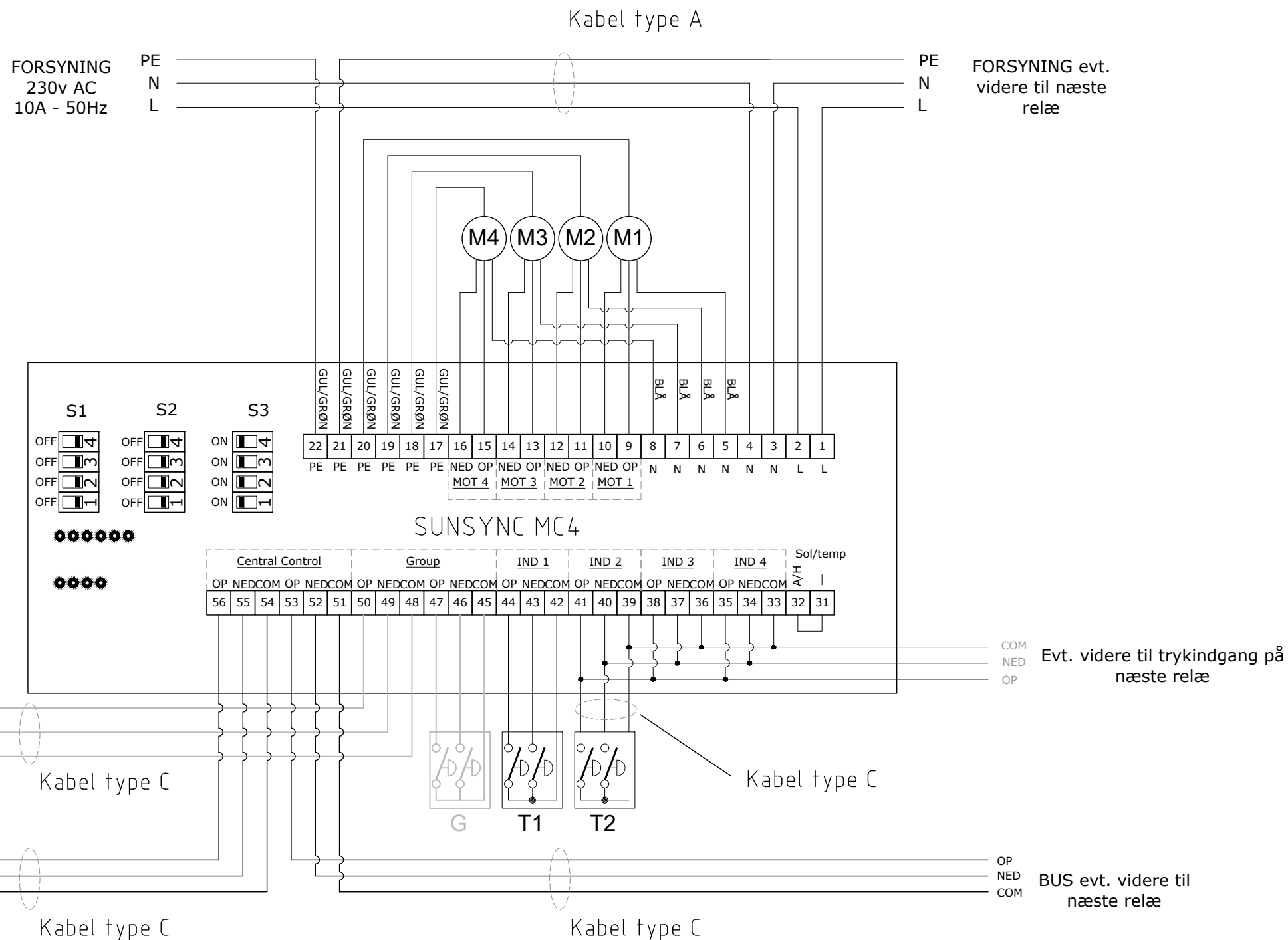
1. Spænding: 230V./ 10A 50Hz
2. Styrespænding: Svagstrøm IB signal
3. Motorudgang max. 250V. / 3,15 Amp pr. udgang
4. Temperaturområde: 0 - 40°C (monteres indendørs)

NB:

Motorer må ikke parrallelkobles!
Kun een motor pr. udgang!

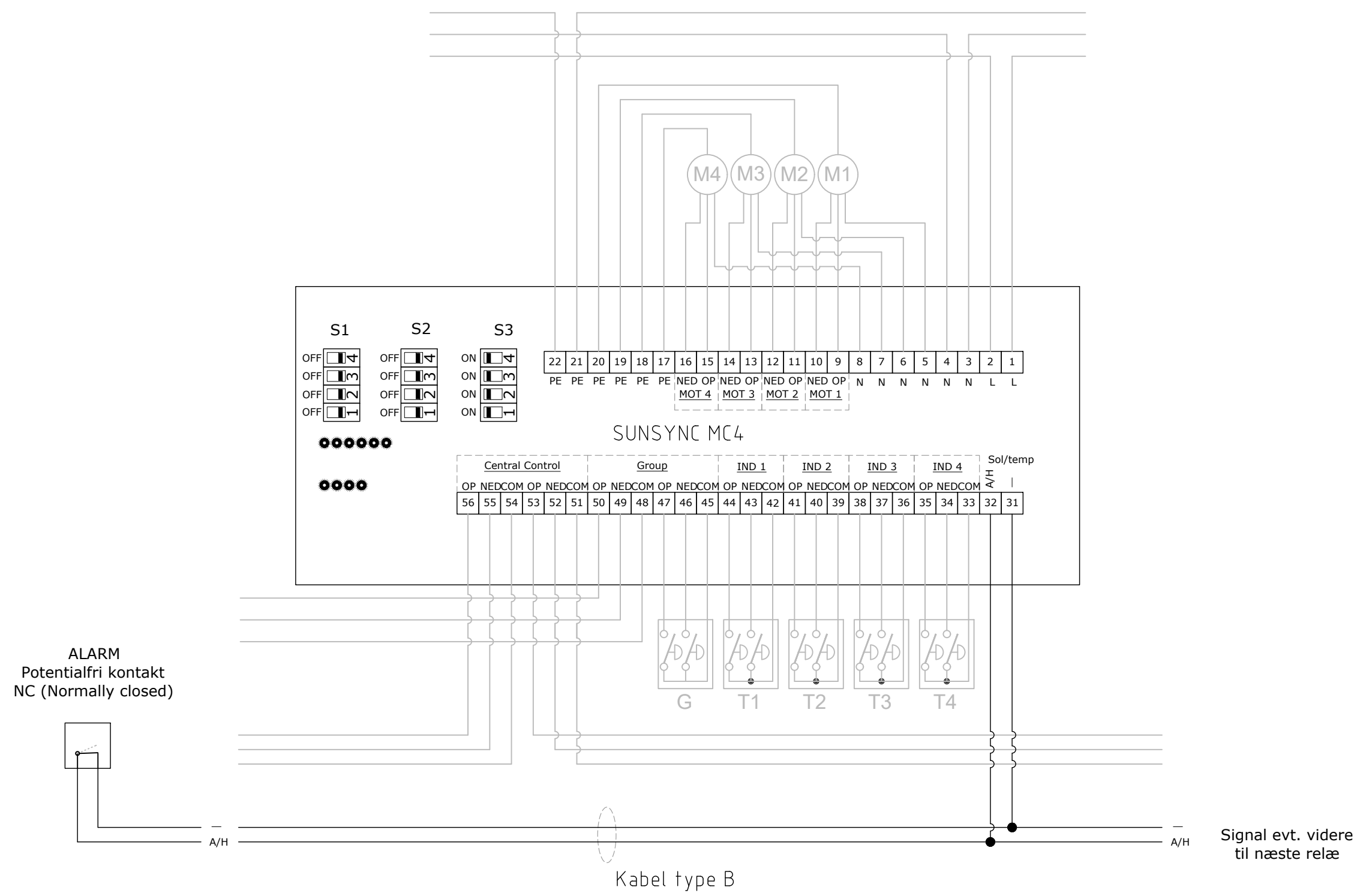
HUSK at kontrollere indstilling af switches!!

Switch S1				
Mode	1	2	3	4
SunSync	OFF	OFF	OFF	OFF
Vestam.	OFF	OFF	OFF	ON



Kabel type A:	min. 3x1.5 mm ²
Kabel type B:	min. 2x0.8 mm
Kabel type C:	min. 3x0.8 mm
Kabel type D:	min. 2x0.8 mm (skærmet + parsnoet)
Kabel type H:	min. 4x0.8 mm (skærmet + parsnoet)
Anbefaling:	Certificeret KNX kabel for type C+D+H

		Forhandles af: Blendex A/S Fischer Danmark A/S Kvint Blendex AS		blendex.dk fischer-danmark.dk kvintblendex.no	
		Sag: STANDARDDIAGRAM		Revision:	
Emne: Tilslutningsdiagram Sunsync MC4 Flere motorer for samme betjeningstryk		Mål: — Dato: 02.01.20 Sign.: pc		Sags.nr.: Tegn.nr.: V2-MC4-02	



Kabel type A:	min. 3x1.5 mm ²
Kabel type B:	min. 2x0.8 mm
Kabel type C:	min. 3x0.8 mm
Kabel type D:	min. 2x0.8 mm (skærmet + parsnoet)
Kabel type H:	min. 4x0.8 mm (skærmet + parsnoet)
Anbefaling:	Certificeret KNX kabel for type C+D+H

		Forhandles af: Blendex A/S Fischer Danmark A/S Kvint Blendex AS		blendex.dk fischer-danmark.dk kvintblendex.no	
		Sag: STANDARDDIAGRAM		Revision:	
Emne: Tilslutning af ext. brandsignal til MC4		Mål: —		A: B: C: D: E:	
		Dato: 02.01.20		Sags.nr.:	
		Sign.: pc		Tegn.nr.: V2-MC4-03	

Data:

1. Spænding: 230V./ 10A 50Hz
2. Styrespænding: Svagstrøm IB signal
3. Motorudgang max. 250V. / 3,15 Amp pr. udgang
4. Temperaturområde: 0 - 40°C (monteres indendørs)

NB:

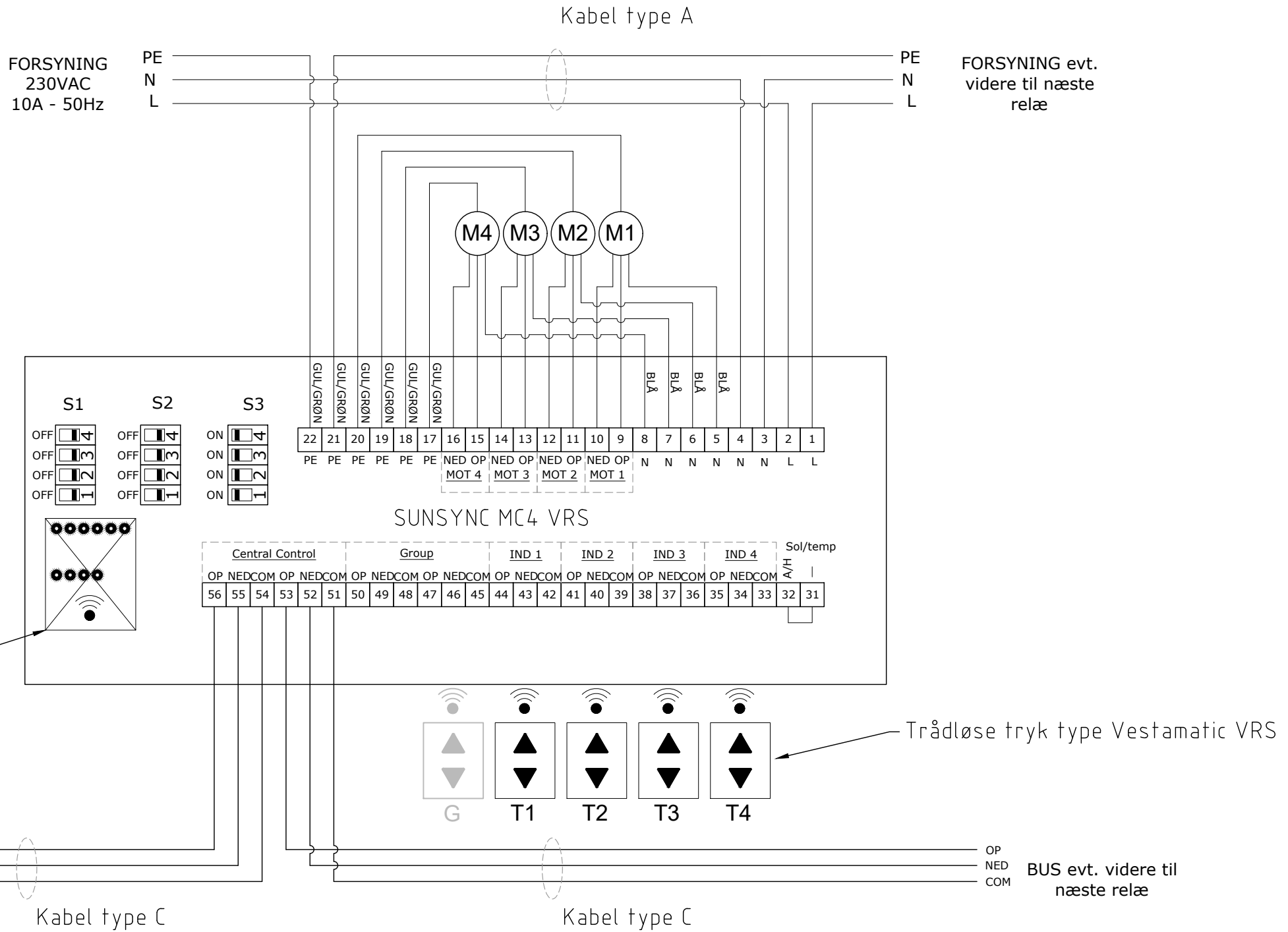
Motorer må ikke parrallelkobles!
Kun een motor pr. udgang!

HUSK at kontrollere indstilling af switches!!

Switch S1				
Mode	1	2	3	4
SunSync	OFF	OFF	OFF	OFF
Vestam.	OFF	OFF	OFF	ON

Relækort VRS

BUS



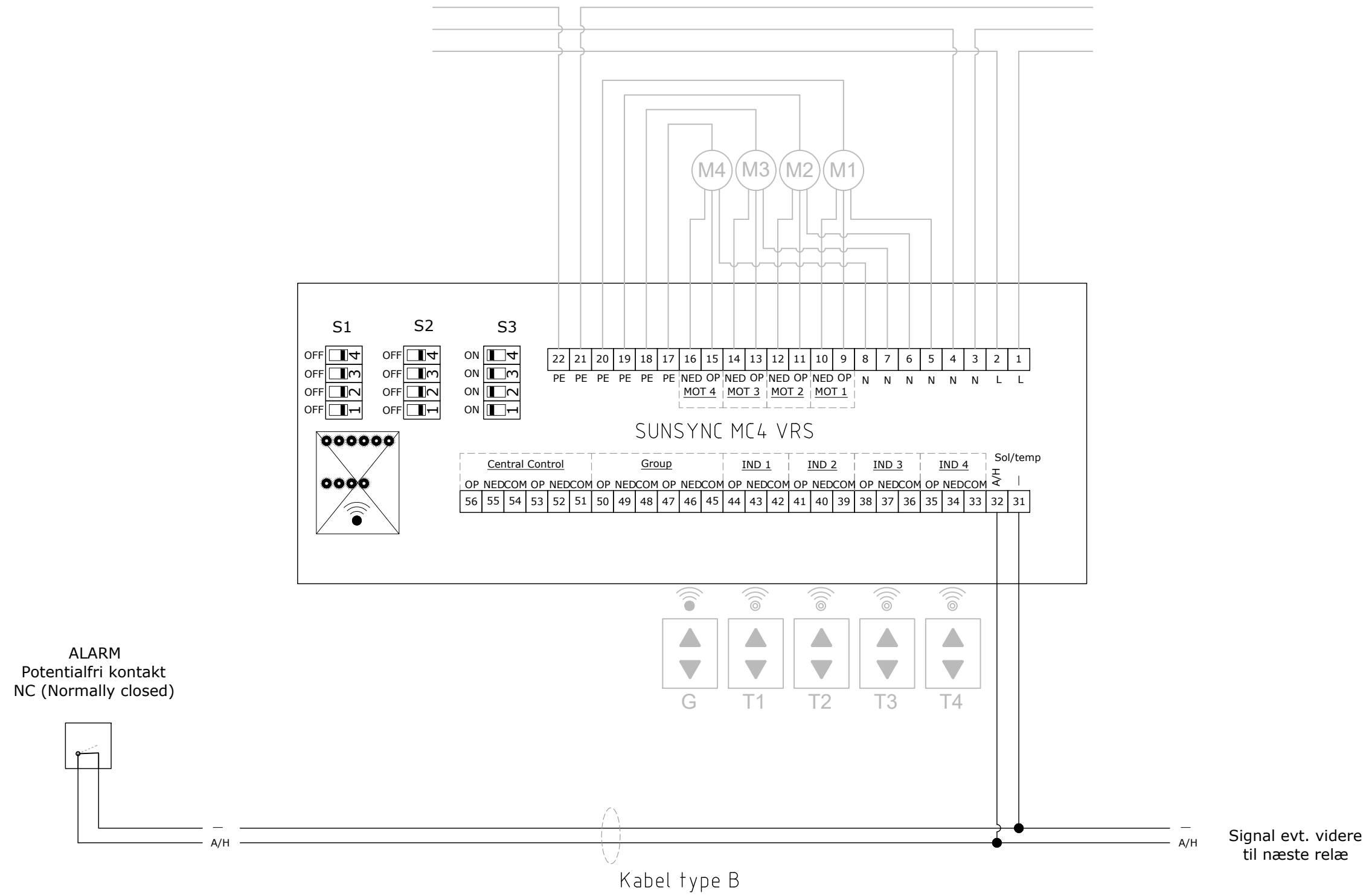
FORSYNING evt. videre til næste relæ

Trådløse tryk type Vestamatic VRS

BUS evt. videre til næste relæ

Kabel type A:	min. 3x1.5 mm ²
Kabel type B:	min. 2x0.8 mm
Kabel type C:	min. 3x0.8 mm
Kabel type D:	min. 2x0.8 mm (skærmet + parsnoet)
Kabel type H:	min. 4x0.8 mm (skærmet + parsnoet)
Anbefaling:	Certificeret KNX kabel for type C+D+H

		Forhandles af: Blendex A/S Fischer Danmark A/S Kvint Blendex AS		blendex.dk fischer-danmark.dk kvintblendex.no	
		Sag: STANDARDDIAGRAM		Revision:	
Emne: Tilslutningsdiagram Sunsync MC4 VRS med trådløse betjeningstryk		Mål: — Dato: 02.01.20 Sign.: pc		Sags.nr.: Tegn.nr.: V2-MC4-04	



Kabel type A:	min. 3x1.5 mm ²
Kabel type B:	min. 2x0.8 mm
Kabel type C:	min. 3x0.8 mm
Kabel type D:	min. 2x0.8 mm (skærmet + parsnoet)
Kabel type H:	min. 4x0.8 mm (skærmet + parsnoet)
Anbefaling:	Certificeret KNX kabel for type C+D+H

		Forhandles af: Blendex A/S Fischer Danmark A/S Kvint Blendex AS		blendex.dk fischer-danmark.dk kvintblendex.no	
		Sag: STANDARDDIAGRAM		Revision:	
Emne: Tilslutning af ext. brandsignal til MC4 VRS		Mål: —		Sags.nr.:	
		Dato: 02.01.20		Tegn.nr.:	
		Sign.: pc		V2-MC4-05	