

# TrygVesta - Det levende hus

## *2E faldbomsmarkiser*



Byggeri: Ombygning og indretning af TrygVestas domicil i Ballerup på 30.000 kvadratmeter, med det formål at få huset til at afspejle koncernens værdisæt om at skabe tryghed via innovation, videndeling og et godt arbejdsmiljø. Byggeriet blev døbt "Det levende hus".

Løsning: Ca. 1000 el-betjente 2E Bom-line-markiser med hvid screendug og halvrund dækkasse af typen 3F.

Adresse: Klausdalsbrovej 601, 2750 Ballerup

Rådgiver: Grontmij | Carl Bro

Bygherre: TrygVesta A/S

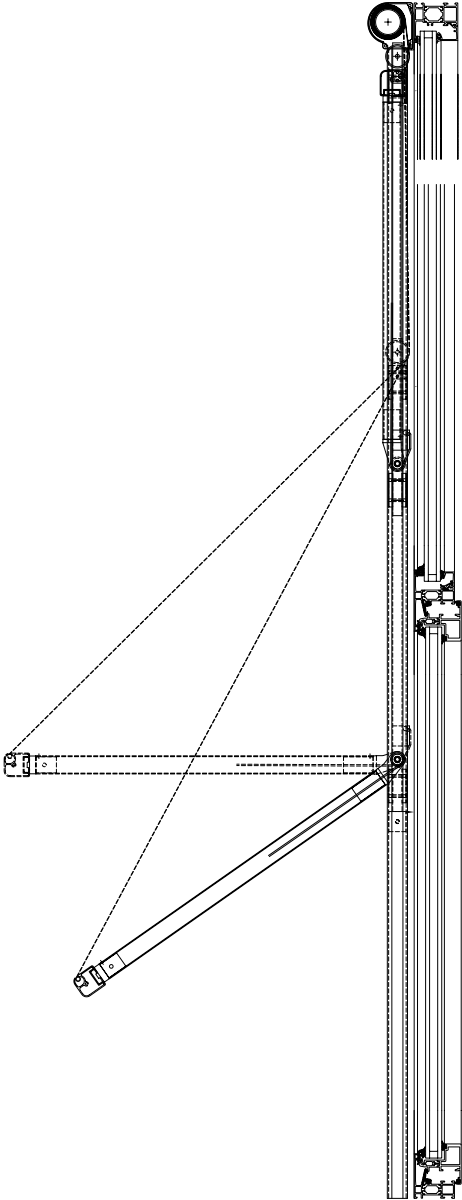
Arkitekt: Designfirmaet Built Identity, JJW Arkitekter og Zink

Entreprenør: NCC Construction Danmark A/S

Blendex-sagsnummer: 6532-35

Færdiggørelse: 2010

Lodret snit



Vandret snit

