

# Diagonal tagskærm med faste lameller

Effektiv og elegant konstruktion til afskærmning af ovenlys, rytterlys, pultlys eller glastage eller ventilationskanaler. Systemet kan udformes som fastmonteret eller oplukkelig.

### Skærm

Diagonal skærm bestående af faste gennemgående lameller eller "ribber", der monteres på spær eller andet bærende underlag.

Skærmen kan helt eller i sektioner udføres oplukkelig.

### Lameller

Lamellerne er som standard fremstillet af ekstruderet aluminium, men kan også leveres i andre materialer. Se Blendex's materialebrochure.

Skærmen udføres med lameller af typen Classic eller Zephyr. Se de respektive lameloversigter.

### Evt. afsluttende sideprofil

Et sideprofil kan bidrage til skærmens styrke, foruden det æstetiske udtryk.

Sideprofilet fås plant eller afrundet og i forskellige størrelser.

### Spær og beslag

Spær udføres i aluminium. Spærerne fastgøres til husets bærende bygningsdele med standard- eller specialbeslag. Spær og beslag dimensioneres efter projektet.

### Overfladebehandling

Alle aluminiumsdele kan eloxeres eller pulverlakeres i et udvalg af RAL-farver.

### Afskærmningsfaktor

Afhængig af skyggevinkel og årstiden kan der opnås en afskærmningsfaktor på op til 0,2. Den præcise faktor kan udregnes ved tilbudsgivning.

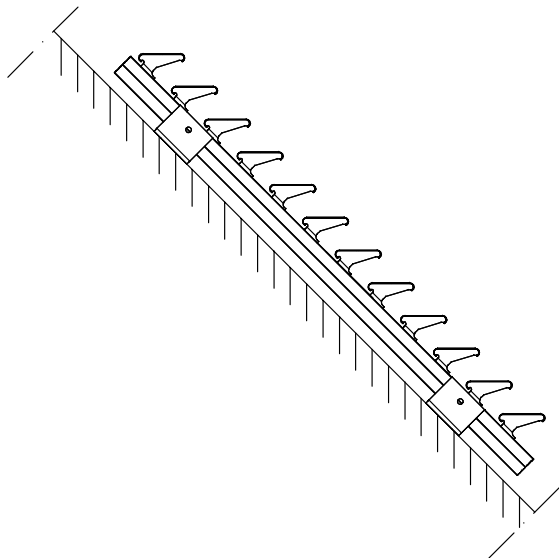
### Flugtveje

I forbindelse med redningsåbninger kan skærmen monteres direkte på en oplukkelig bygningsdel, eller som en selvstændig oplukkelig skærmsektion.

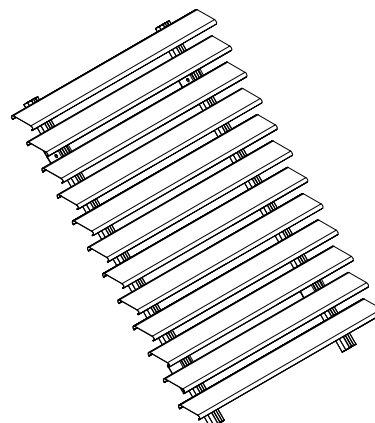


# Specifikationer

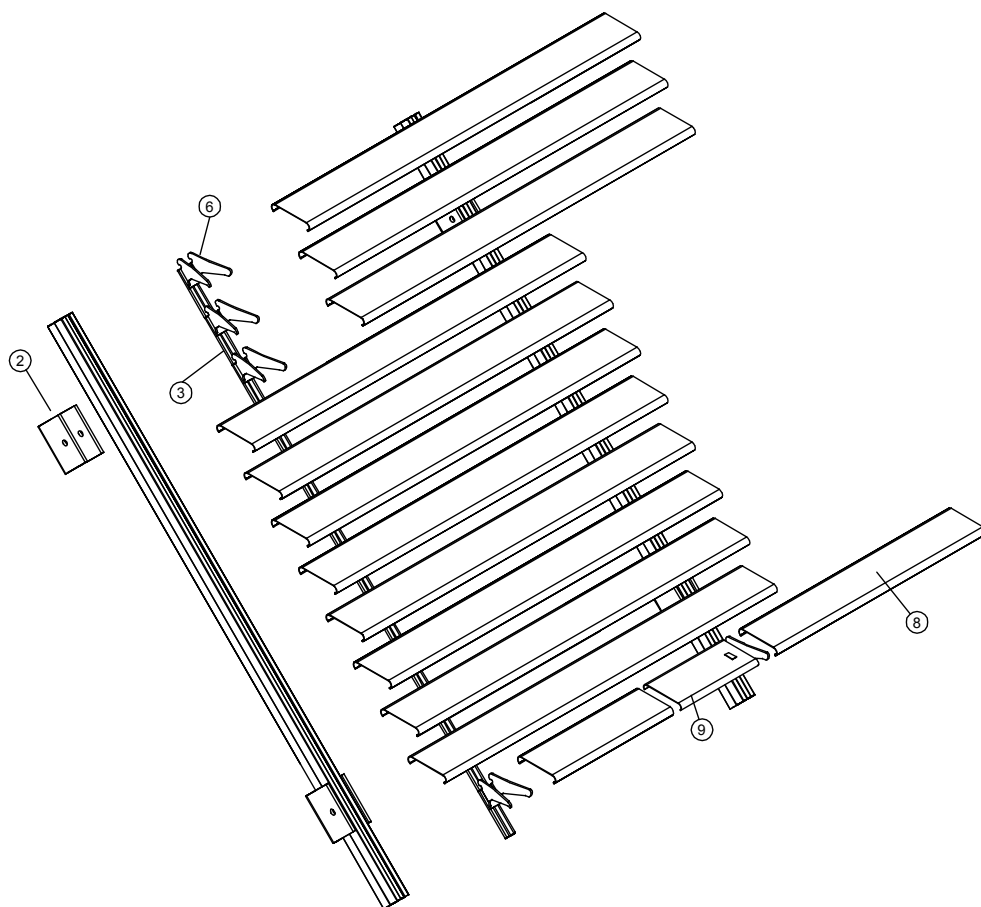
## Lodret snit af tagskærm uden forkant



## 3D-snit af skærm



## 3D-snit af tagskærm



- 2. Fastgørelsesbeslag
- 3. Spær 50x30
- 6. Lamelholder type 3,30°
- 8. C-100 lamel
- 9. Samlelamel C-100

Målfaste tegninger (dwg-fil) og udbudsbeskrivelser (word-fil) kan downloades på [www.blendex.dk](http://www.blendex.dk)