

Vertikal skærm med faste lameller

Effektiv og elegant konstruktion til montering direkte på facaden eller fremrykket. Skærmen giver et godt udsyn og blokerer ikke for dagslyset. Der kan vælges mellem 2 lameltyper.

Skærm

Vertikal skærm bestående af faste gennemgående lameller eller "ribber", der monteres på spær eller andet bærende underlag.

Skærmen kan helt eller i sektioner udføres oplukkelig.

Lameller

Lamellerne er som standard fremstillet af ekstruderet aluminium, men kan også leveres i andre materialer. Se Blendex's materialebrochure.

Skærmen udføres med lameller af typen Classic eller Zephyr. Se de respektive lameloversigter.

Evt. afsluttende sideprofil

Et sideprofil kan bidrage til skærmens styrke, foruden det æstetiske udtryk.

Sideprofilet fås plant eller afrundet og i forskellige størrelser.

Spær og beslag

Spær udføres i aluminium. Spærerne fastgøres til husets bærende bygningsdele med standard- eller specialbeslag. Spær og beslag dimensioneres efter projektet.

Overfladebehandling

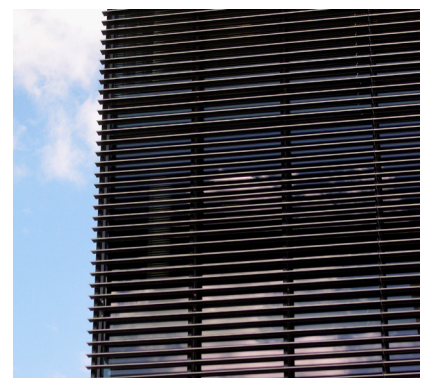
Alle aluminiumsdele kan eloxeres eller pulverlakeres i et udvalg af RAL-farver.

Afskærmningsfaktor

Afhængig af skyggevinkel og årstiden kan der opnås en afskærmningsfaktor på op til 0,2. Den præcise faktor kan udregnes ved tilbudsgivning.

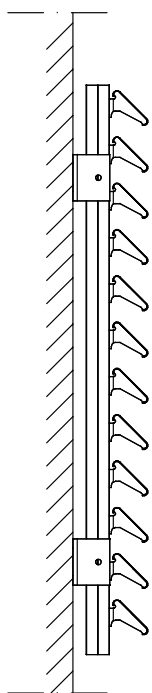
Flugtveje

I forbindelse med redningsåbninger kan skærmen monteres direkte på en oplukkelig bygningsdel, eller som en selvstændig oplukkelig skærmsektion.

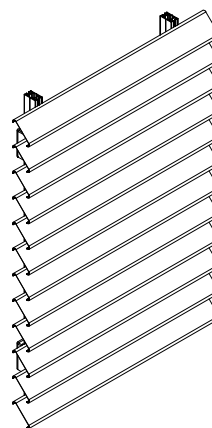


Specifikationer

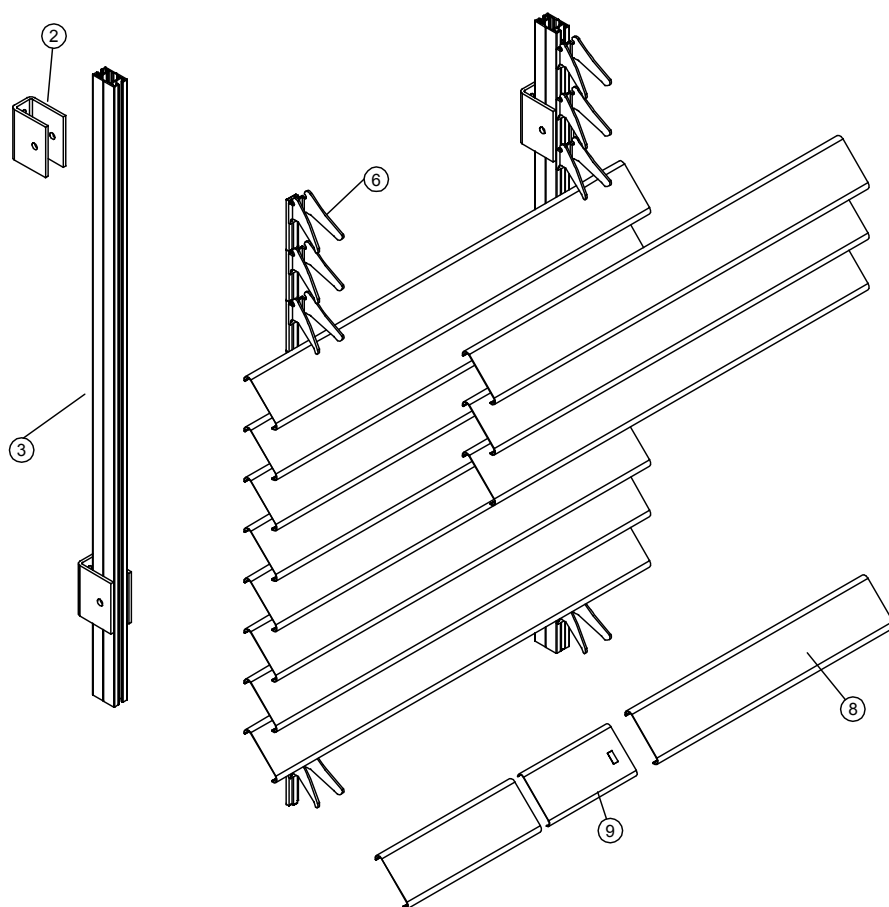
Lodret snit af vertikal skærm



3D-snit af skærm



3D-snit af vertikal skærm



- 2. fastgørelsesbeslag
- 3. Spær
- 6. Lamelholder
- 8. C-100 lamel
- 9. Samlelamel C-100

Målfaste tegninger (dwg-fil) og udbudsbeskrivelser (word-fil) kan downloades på www.blendex.dk