

# Horisontal skærm med faste lameller under spær og skråstivere

Flad konstruktion som ofte vælges fordi spærrene skjules over lamellerne. Denne form for solafskærmning er særdeles velegnet til afskærmning ved store solhøjder, f.eks. om sommeren. Skærmen giver desuden et godt udsyn og blokerer ikke for dagslyset.

### Skærm

Horisontal skærm bestående af faste gennemgående lameller eller "ribber", der monteres på spær eller andet bærende underlag.

### Lameller

Lamellerne er som standard fremstillet af ekstruderet aluminium, men kan også leveres i andre materialer. Se Blendex's materialebrochure.

Skærmen udføres med lameller af typen Classic. Se lameloversigten for nærmere detaljer.

### Evt. afsluttende side- eller frontprofil

En frontprofil kan bidrage til skærmens styrke, foruden det æstetiske udtryk.

Frontprofilet fås plant eller afrundet og i forskellige størrelser. Når skærmen udføres uden forkant, bliver synlige spærrender lukket med dæksel eller prop.

### Spær og beslag

Spær udføres i aluminium. Spærrene fastgøres til husets bærende bygningsdele med standard- eller specialbeslag. Spær og beslag dimensioneres efter projektet.

### Skråstiver

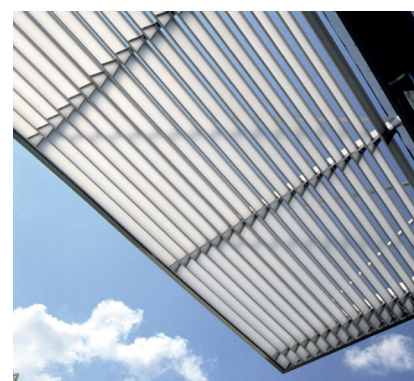
Systemet monteres med skråstivere for ekstra støtte.

### Overfladebehandling

Alle aluminiumsdele kan eloxeres eller pulverlakeres i et udvalg af RAL-farver.

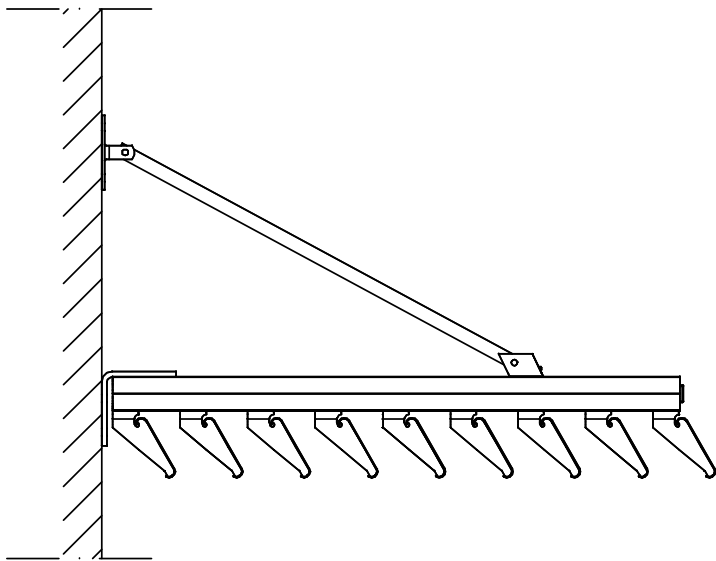
### Afskærmningsfaktor

Afhængig af skyggevinkel og årstiden kan der opnås en afskærmningsfaktor på op til 0,2. Den præcise faktor kan udregnes ved tilbudsgivning.

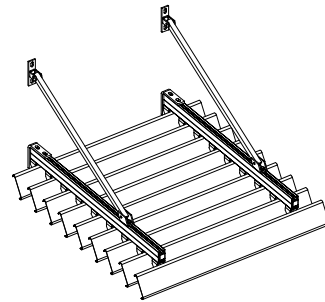


# Specifikationer

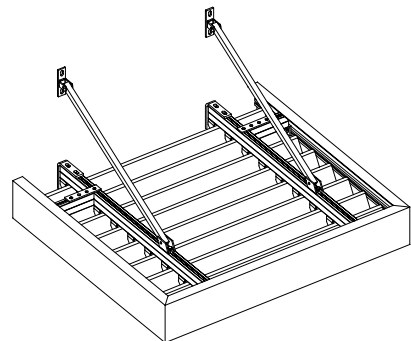
## Lodret snit af horisontal skærm uden forkant



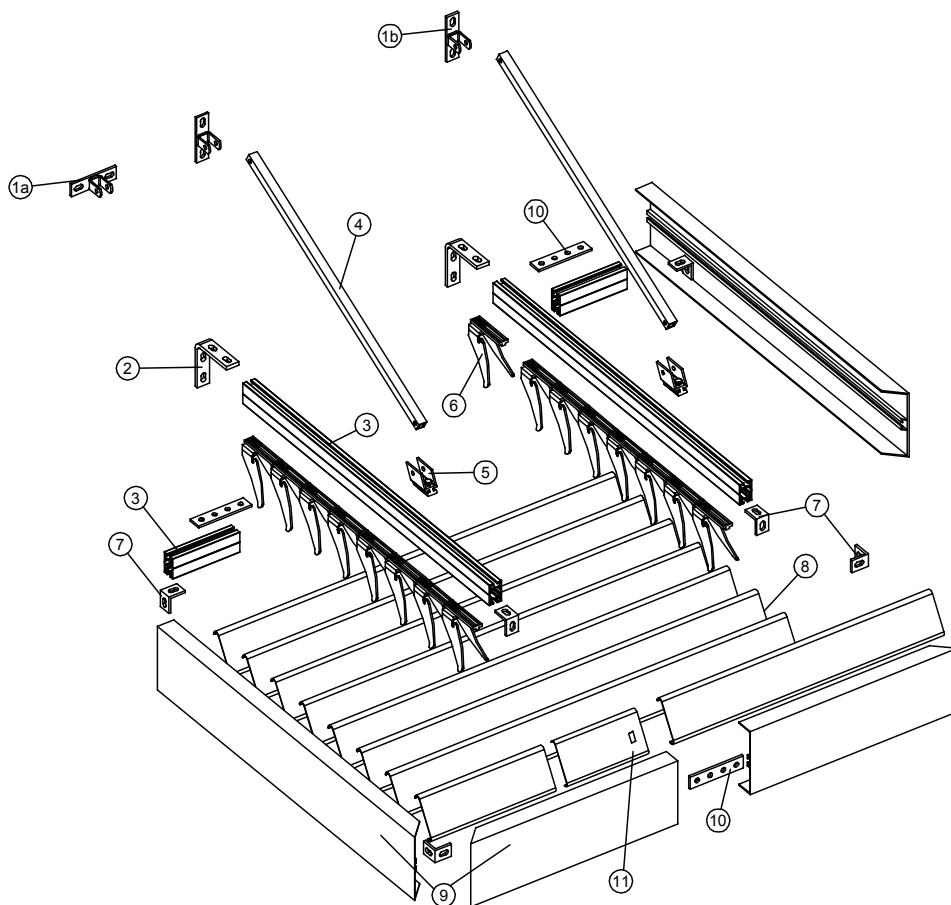
## Skærm uden forkant



## Skærm med for- og sidekant



## 3D-snit af horisontal skærm



- 1a. Skråstiverbeslag vandret
- 1b. Skråstiverbeslag lodret
2. Vinkel 110x110
3. Spær 50x30
4. Skråstiverrør
5. Skråstiverglider
6. Lamelholder type 1,60°
7. Vinkel 40x40 mm
8. C-100 lamel
9. Forkant 155mm
10. Samlestykke til forkant
11. Samlelamel C100

Målfaste tegninger (dwg-fil) og udbudsbeskrivelser (word-fil) kan downloades på [www.blendex.dk](http://www.blendex.dk)