

Kraftig facadepersiennen med 69 eller 92 mm lameller

Lamisol 4B har en kraftig lamel med "lysreflekterende" udformning, der giver en jævn lysfordeling i rummet. Persiennen har en speciel god vindstabilitet idet optræksystemet sikrer, at lamellerne fastholdes i den ønskede stilling.

Lameller

Kantforstærkede 69 eller 92 mm brede aluminiumslameller med indvalset støjdæmningsprofil. Hullerne til optræksbåndet er udført med ombuk, hvilket beskytter optræksbåndet mod slitage.

Hver lamel er udstyret med en oval stormtap, der sikrer vindstabilitet og virker støjreducerende.

Som option kan persiennen opdeles i 3 lamelfelter, der kan reguleres uafhængigt af hinanden, således at de nederste lameller beskytter mod blænding, mellemzonen skaber et diffust lysindfald og de øverste lameller kaster lys dybt ind i rummet. Det er desuden muligt at bestille perforerede lameller, der giver ekstra udsyn.

Topkasse

Topkassen udføres i valset, galvaniseret finplade, der nemt giver adgang ved servicearbejde. Kassen indeholder optræksmekanismen.

Sidestyrt

Sidestyret er fremstillet af ekstruderet aluminium og indeholder vejrbestandig, støjdæmpende indlæg.

Lamelstigebånd

De grå stigebånd er udformet i krympefast kunststofvæv med en kerne af kevlar.

Optræksbånd

Det grå optræksbånd er udformet i specielt trækfast kunststoffiber, der er meget modstandsdygtigt overfor slitage og ultraviolette stråler.

Bundskinne

Bundskinnen er fremstillet af ekstruderet aluminium med indsat lamel. En teleskopendetaf forhindrer at lameller fastklemmes og at bundskinnen løsriver sig fra sidestyrene.

Dækkasse

Dækkassen opbukkes i aluminium i en passende størrelse.

Overfladebehandling

Lameller kan vådlakeres i et udvalg af farver. Som standard leveres øvrige dele eloxeret, men kan også leveres pulverlakeret i et udvalg af RAL-farver.

Betjening og automatik

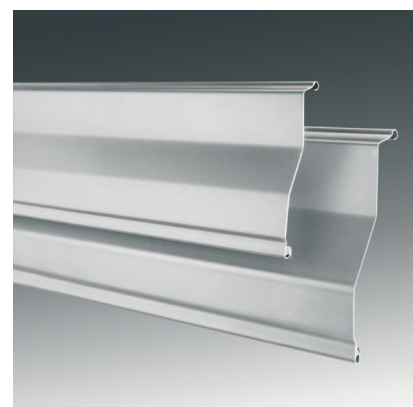
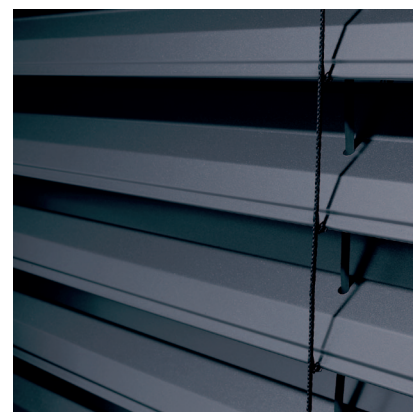
Blendex anbefaler, at persiennen leveres el-betjent. Motoren er udstyret med termosikring og endestop for op- og nedkørsel, der forhindrer fejlbetjening. Systemet betjenes ved hjælp af trykknappbetjening.

Det anbefales desuden at systemet leveres med automatisk styring, baseret på sol- og vindvagter, da dette giver den bedste afskærmningseffekt og sikrer et optimalt indeklima. Herudover kan der leveres tidsstyring.

Hvor bygningen tillader det, kan der alternativt leveres betjening med drejestang.

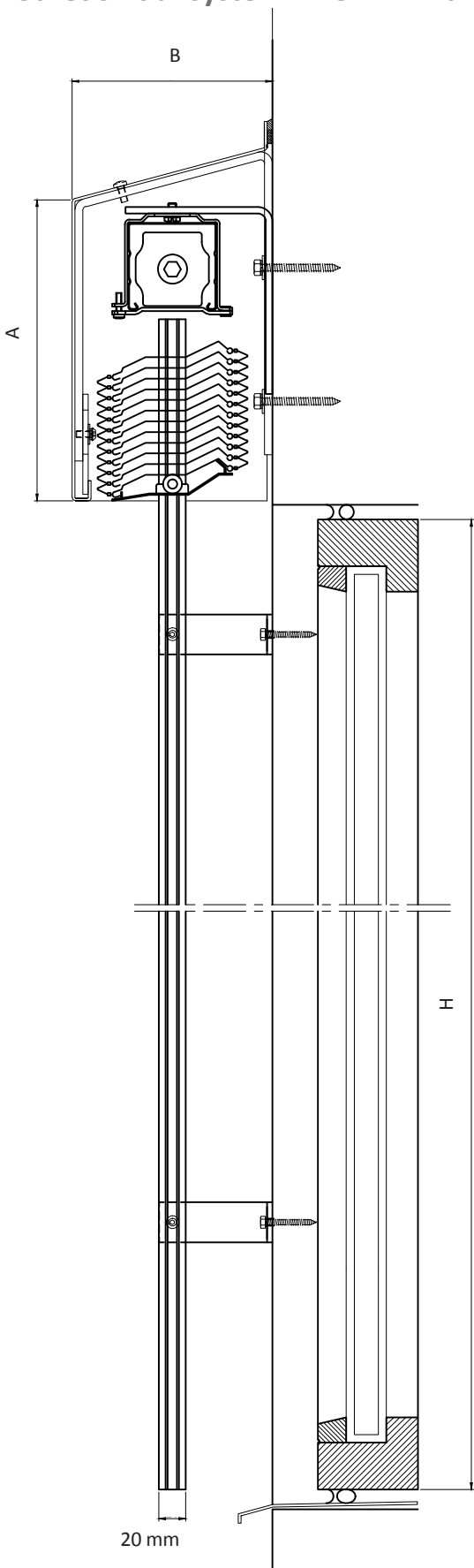
Afskærmningsfaktor

Afhængig af lamellernes indbyrdes skygevinkel og årstiden kan der opnås en afskærmningsfaktor på ned til 0,1.



Specifikationer

Lodret snit af system m. 92 mm lamel, 1:2



Persiennesystemets samlede størrelse

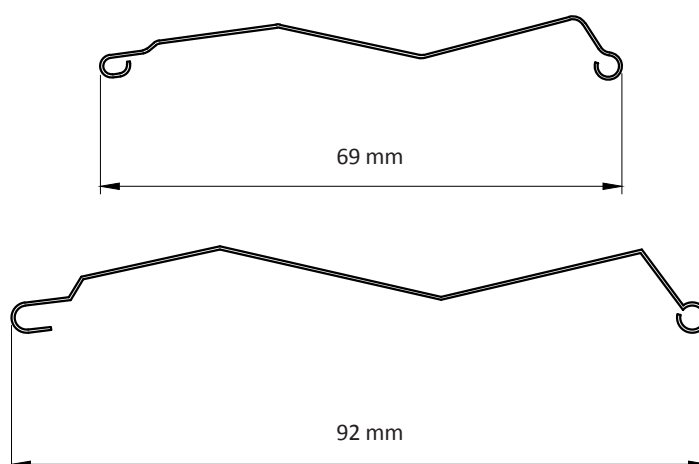
Minimumsmål i mm for 69-lamel

A	B	H
240	135	1500
255	135	2000
290	135	2500
320	135	3000
355	135	3500
390	135	4000
405	135	4300

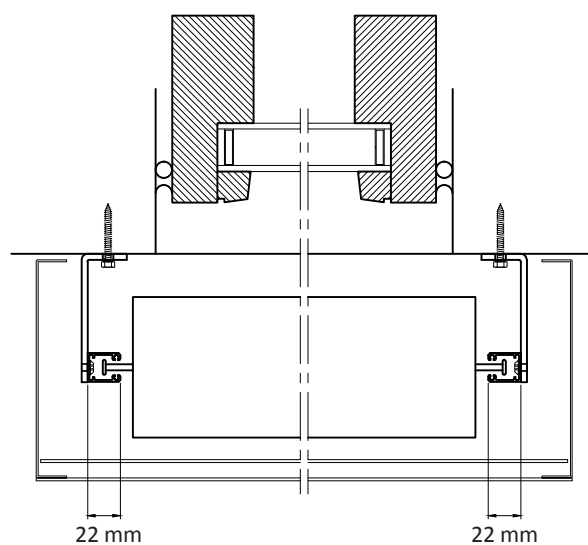
Minimumsmål i mm for 92-lamel

A	B	H
230	155	1500
245	155	2000
270	155	2500
300	155	3000
325	155	3500
350	155	4000
370	155	4300

Lameller, hhv. 69 mm og 92 mm, 1:1



Vandret snit af kasse m. 92 mm lamel, 1:5



Målfaste tegninger (dwg-fil) og udbudsbeskrivelser (word-fil) kan downloades på www.blendex.dk